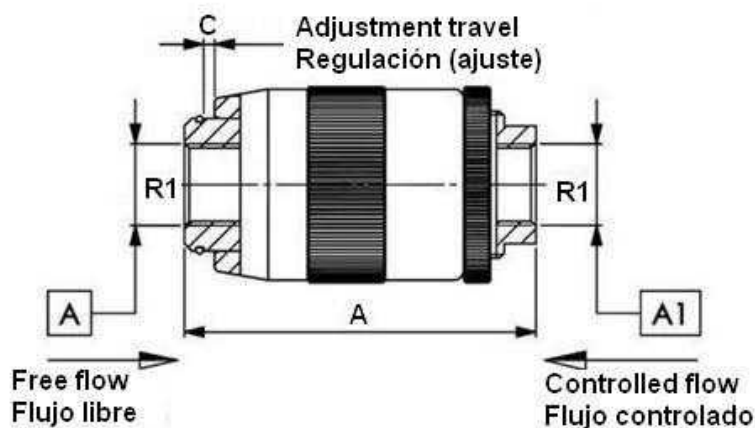
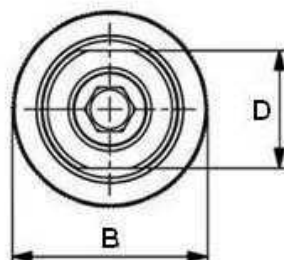
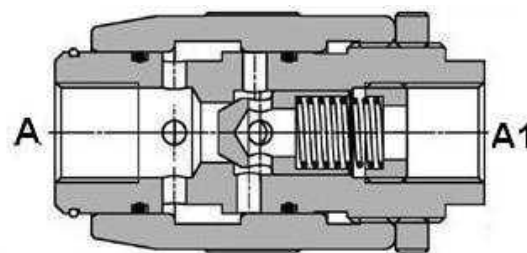
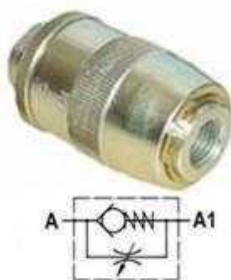


Valvulería hidráulica

Estranguladores y paracaídas

Estrangulador unidireccional (regulable)



Materiales: Cuerpo y partes interiores en acero. La superficie externa zincada.

Caudal max.: 150 l/min

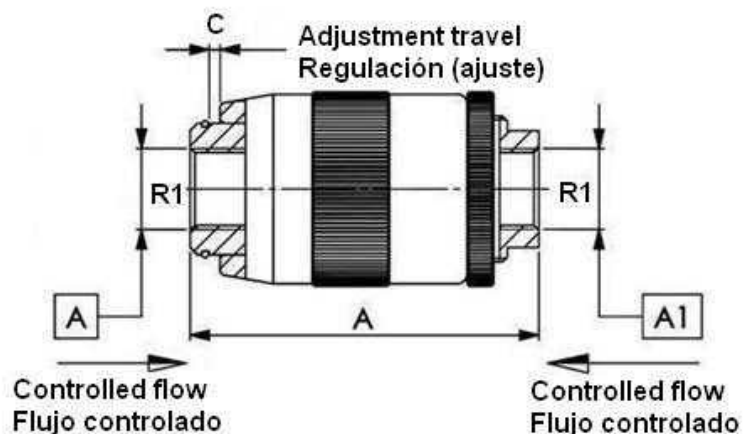
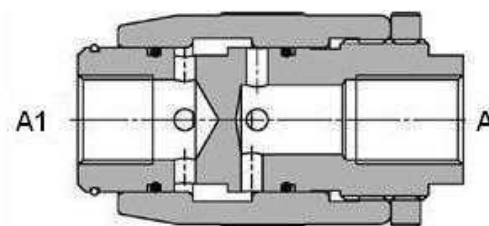
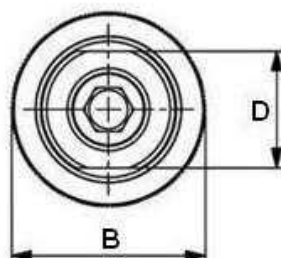
Presión de Apertura: estándar 0.5 bar, bajo pedido 2.5; 5; 10 bar

Artículo	R1	Caudal máx. (l/min)	Pres. max. (bar)	A	B	C	D
FPMU 1/4	1/4" BSP	12	350	62	34	4,5	19
FPMU 3/8	3/8" BSP	30	350	72	40	5,5	24
FPMU 1/2	1/2" BSP	45	310	80	46	7	30
FPMU 3/4	3/4" BSP	85	280	100	54	10	36
FPMU 1	1" BSP	150	250	125	65	12	41

Valvulería hidráulica

Estranguladores y paracaídas

Estrangulador bidireccional (regulable)



Materiales: Cuerpo y partes interiores en acero. La superficie externa zincada.

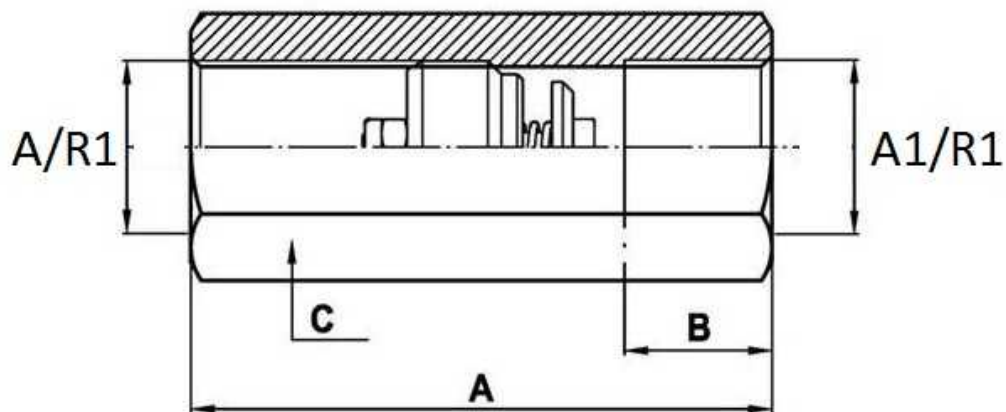
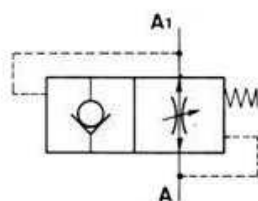
Caudal max.: hasta 150 l/min

Artículo	R1	Caudal máx. (l/min)	Pres. max. (bar)	A	B	C	D
FPMB 1/4	1/4" BSP	12	350	62	34	4.5	19
FPMB 3/8	3/8" BSP	30	350	72	40	5.5	24
FPMB 1/2	1/2" BSP	45	310	80	46	7	30
FPMB 3/4	3/4" BSP	85	280	100	54	10	36
FPMB 1	1" BSP	150	250	125	65	12	41

Valvulería hidráulica

Estranguladores y paracaídas

Válvula paracaídas hembra-hembra



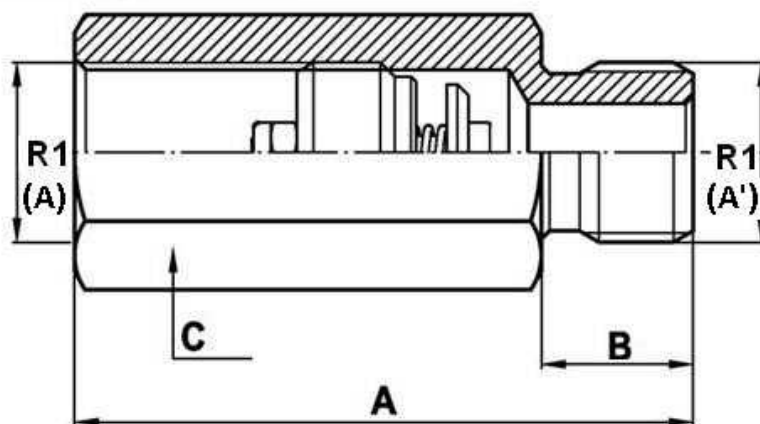
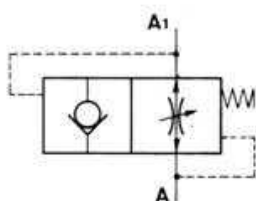
Materiales: Todos los componentes son en acero.

Artículo	R1	Caudal máx. (l/min)	Pres. max. (bar)	A	B	C
FFP 1/4	1/4" BSP	25	350	48	12	19
FFP 3/8	3/8" BSP	50	350	52	12	22
FFP 1/2	1/2" BSP	80	350	62	14	27
FFP 3/4	3/4" BSP	150	350	72	16	36
FFP 1	1" BSP	200	300	86	20	46

Valvulería hidráulica

Estranguladores y paracaídas

Válvula paracaídas macho-hembra



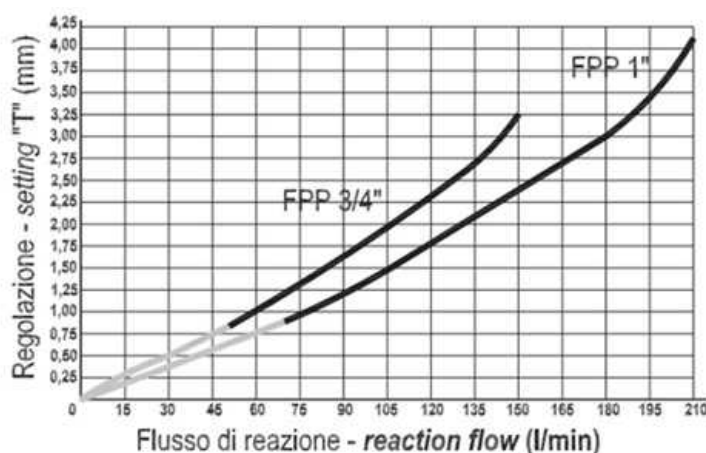
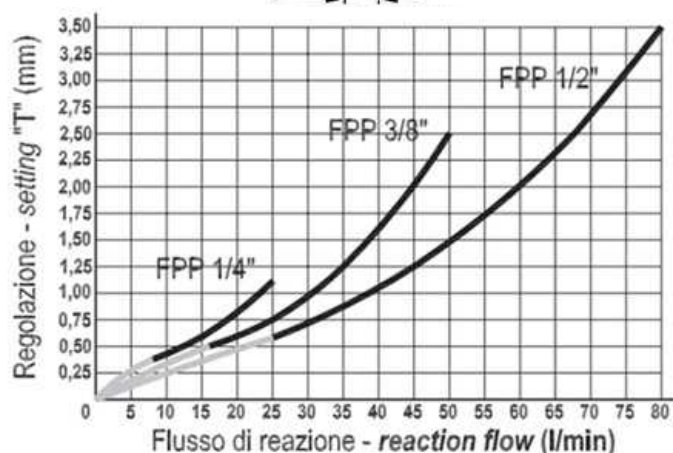
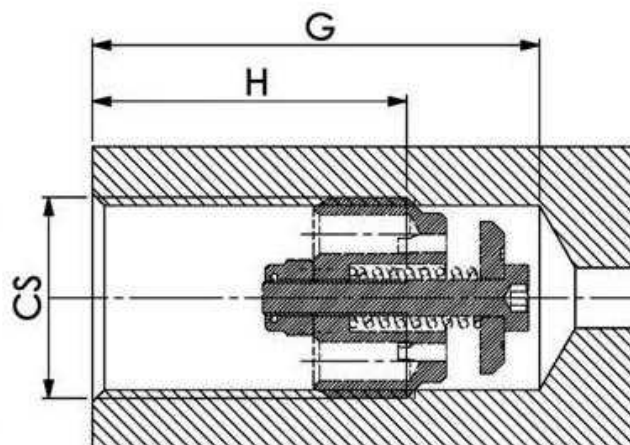
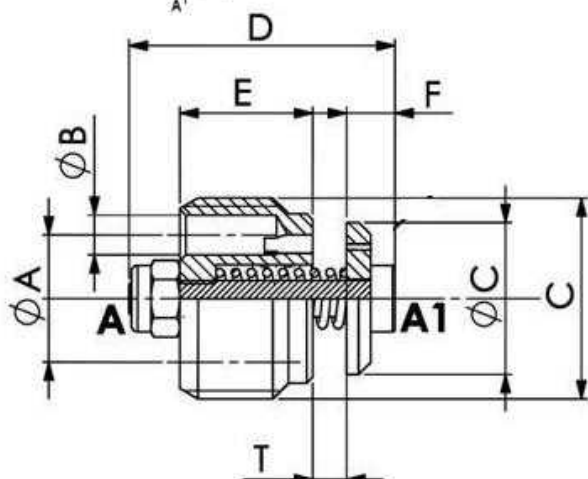
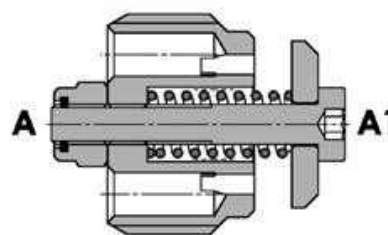
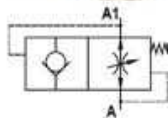
Materiales: Todos los componentes son en acero.

Artículo	R1	Caudal máx. (l/min)	Pres. max. (bar)	A	B	C
MFP 1/4	1/4" BSP	25	350	50	12	19
MFP 3/8	3/8" BSP	50	350	58	12	22
MFP 1/2	1/2" BSP	80	350	70	14	27
MFP 3/4	3/4" BSP	150	350	78	16	36
MFP 1	1" BSP	200	300	92	18	46

Valvulería hidráulica

Estranguladores y paracaídas

Válvula paracaídas insertable - cierre total



— flujo de reacción recomendado (min.-max.)
recommended flow reaction (min.-max.)

R1=C, CS

Materiales: Todos los componentes son en acero.

Artículo	R1	Caudal máx. (l/min)	Pres. max. (bar)	ØA	ØB	ØC	D	E	F	G	H
FPP 1/4	1/4" BSP	25	350	8,5	2,4	9,5	23	8	5	35	24
FPP 3/8	3/8" BSP	50	350	11	3,5	12,5	23	11	5	37	26
FPP 1/2	1/2" BSP	80	350	13	4,5	15	29	13	6	45	30

Valvulería hidráulica

Estranguladores y paracaídas

Válvula paracaídas insertable - cierre total



Artículo	R1	Caudal máx. (l/min)	Pres. máx. (bar)	ØA	ØB	ØC	D	E	F	G	H
FPP 3/4	3/4" BSP	150	350	16	6	18,5	34	18	6	54	38
FPP 1	1" BSP	200	300	20	7	23	40	21	7,5	66	46

*** Revisar PDF adjunto ***



Informaciones técnicas

Presión:

max de trabajo 1 bar (14,5 psi)

Tornillos de fijación:

Métricas

Temperatura de trabajo:

-20° + 80°C

Termómetro

doble escala 0 °C ÷ 100 °C 30 °F ÷ 210 °F

Materiales: Cabeza: nylon
Protección: aluminio anodizado
Tornillos: acero galvanizado
Guarnizioni : Buna-N

Compatibilidad con los fluidos (según ISO 2943):

Total con fluidos del tipo HH-HL-HM-HV (según ISO 6743/4).

Para utilizar con otros fluidos, por favor contacten con el Servicio de Atención al Cliente